

SPIDER 18.95

SEMOVENTI CINGOLATI

IT



PL / **TFORM**
B A S K E T

ALL'ALTEZZA DI OGNI SITUAZIONE

Made in Italy

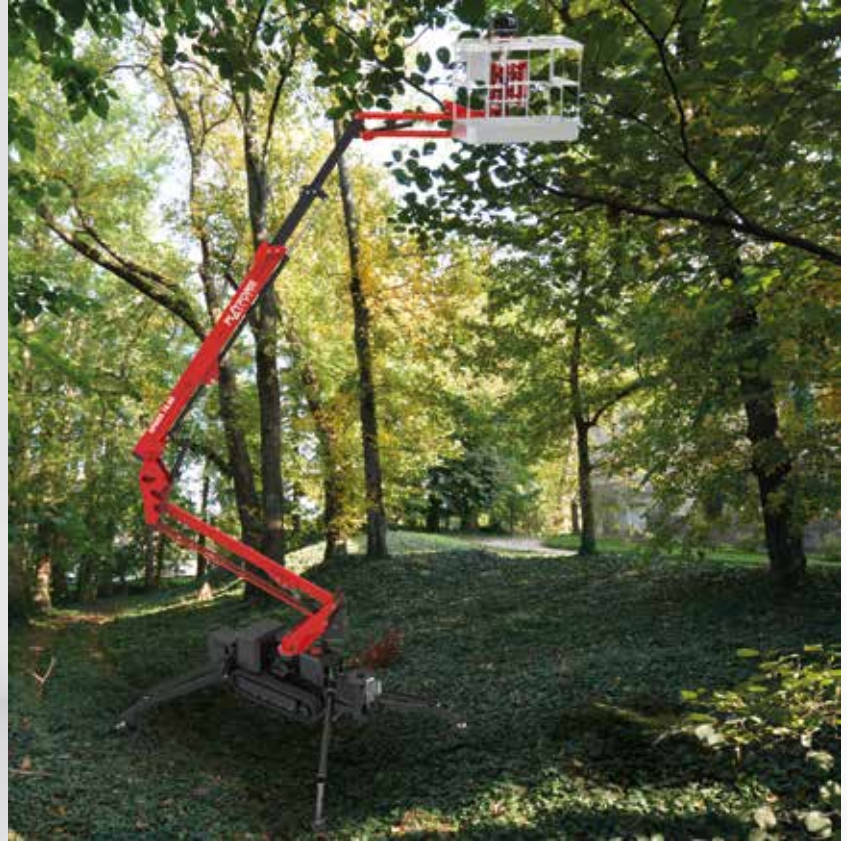


SERIE SPIDER 18.95

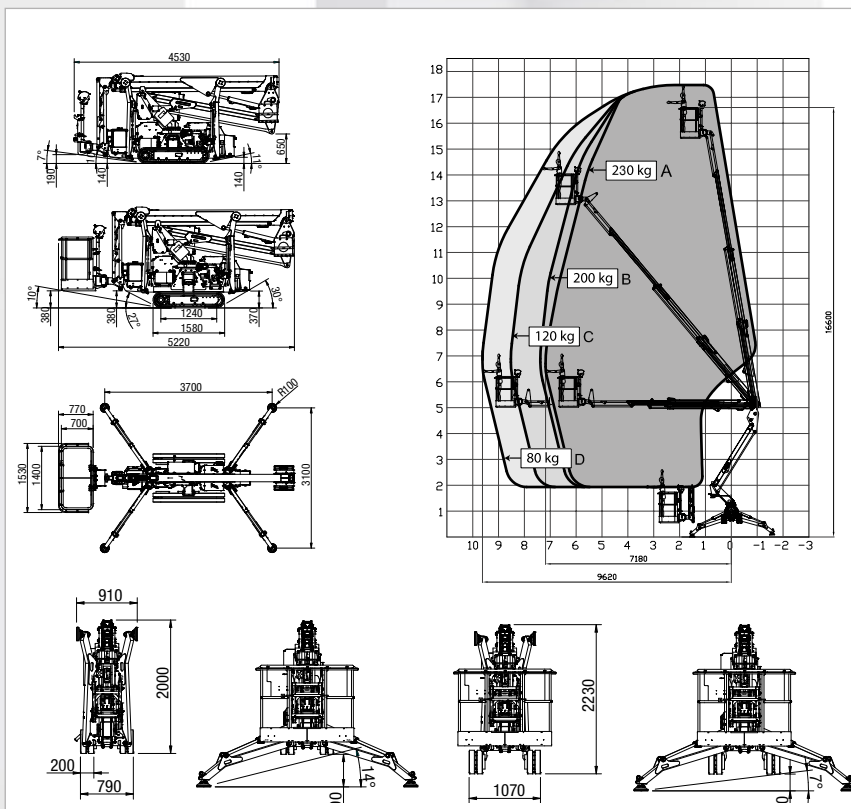
Uno sbarraccio ottimizzato per il nostro best sellers

- Sbraccio laterale di 9,5 m
- Disponibile con motorizzazione Kubota Diesel con acceleratore automatico o in versione Motore termico+ batterie agli Ioni di Litio oppure completamente elettrica a batterie
- 230 kg di portata in navicella
- Equipaggiata di serie con comando a distanza di tipo RADIO con DISPLAY

- Versatilità e modularità nella scelta degli accessori
- Display diagnostico su quadro terra e PBT (Platform Basket Telematics)
- Totale protezione alla base della piattaforma con carter in acciaio
- Fornita di serie con prese aria/acqua e 230Vac in navicella
- Optional argano idraulico intercambiabile con 250 kg di portata



campbellbv.com 14726



DATI TECNICI				
	STD	E	ED	
Altezza massima di lavoro	m	17,50		
Altezza piano calpestio	m	15,50		
Sbraccio laterale massimo (80kg)	m	9,50		
Sbraccio laterale massimo (120kg)	m	8,60		
Angolo di rotazione torretta	°	360		
Dimensioni navicella in alluminio	m	1,40 x 0,70		
Angolo di rotazione navicella	°	70+70		
Portata massima navicella	kg	230		
Lunghezza richiusa (navicella smontata)	m	5,22 (4,53)		
Larghezza minima richiusa	mm	780		
Altezza minima richiusa	mm	2000		
Ingombro Stabilizzazione	m	3,10 x 3,70		
Pendenza massima superabile	gradi/%	16° (29%)		
Pendenza laterale massima	gradi/%	17° (31%)		
Velocità massima Sing/Doppia	Km/h	1,5/2,5	0,8/1,6	
		1,5/2,5		
PESI		STD	E	ED
Peso in ordine di lavoro*	Kg	2.530*	2.430*	2.630*
Carico al suolo macchina su cingolo	KN/m ²		3,70	
Carico al suolo macchina stabilizzata	KN/m ²		2,22	
Forza massima su uno stabilizzatore	KN		17,40	
POTENZA		STD	E	ED
Motore iGX390 Honda benzina	CV/Giri'	13/3600	-	13/3600
Motore Z482 Kubota diesel	CV/Giri'	13/3200	-	13/3200
Motore elettrico con pompa 230Vac/50Hz (110Vac/60Hz)	CV/KW	3/2,20 (2/1,50)	3/2,20 (2/1,50)	3/2,20 (2/1,50)
Motore Elettrico 24Vdc	CV/KW	-	4,8/3,5	4,8/3,5
Capacità batterie trazione	Ah		210	150
24Vdc Piombo Acido			210	315
24Vdc Ioni di Litio				315

*Soggetto a variazione a seconda della configurazione.