

HA20 RTJ PRO



PERFORMANCE E FACILITÀ D'USO

- > Migliore velocità di sollevamento: 48 s.
- > Miglior area di lavoro con sbraio laterale di 12.2 metri
- > Eccellente simultaneità e proporzionalità dei movimenti
- > Facilità di trasporto

ESTREMAMENTE ROBUSTA

- > Cofani rinforzati con chiusure ergonomiche
- > Progettata per durare

FACILITÀ DI MANUTENZIONE

- > Haulotte Activ'Screen (diagnostica integrata)
- > Haulotte Stop Emission System: accensione/spengimento automatico del motore
- > Cesta modulare con protezione quadro comandi e portatrezzi
- > Facilità d'accesso a tutti i componenti

MAGGIOR COMFORT E SICUREZZA

- > Haulotte Activ'Shield Bar 2.0



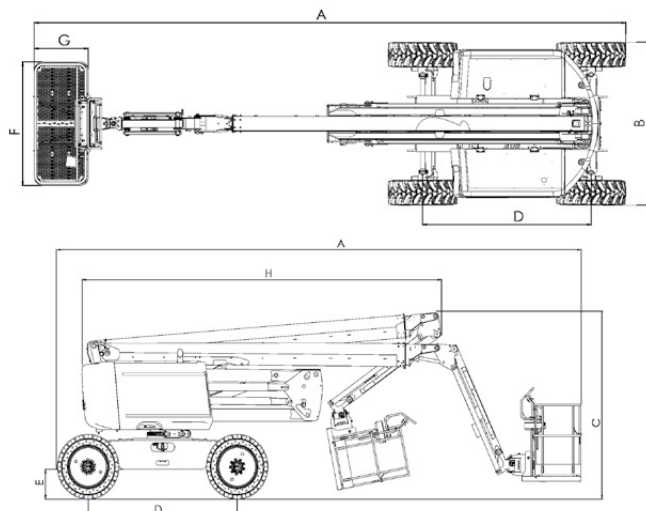
HA20 RTJ PRO

PIATTAFORMA AEREA SEMOVENTE ARTICOLATA

DATI TECNICI

HA20 RTJ PRO

Altezza lavoro	20.6 m
Altezza piano calpestio	18.6 m
Sbraccio laterale massimo	12.2 m
Punto d'articolazione	8.4 m
Portata massima cesta	230 kg (2 pers.)
F x G Dimensione cesta	1.83 x 0.80 m
A Lunghezza	8.8 m
B Larghezza	2.42 m
Altezza a riposo	2.51 m
H Lunghezza in posizione di trasporto	6.5 m
C Altezza in posizione di trasporto	2.93 m
Escursione Jib	140° (+ 60° / - 80°)
Rotazione cesta	180° (+ 90° / - 90°)
Rotazione torretta	360° continuous
Sbalzo anteriore	14.2 cm
D Interasse	2.45 m
E Altezza da terra	42 cm
Inclinazione massima operativa	5°
Velocità di traslazione	0,5 - 5 km/h
Pendenza massima	45 %
Pneumatici rigidi con struttura alveolare per fuoristrada	1 025 x 365 mm
Raggio angolo est.di sterzata	3,75 m
Motore	Stage 5: Kubota 37 kW, Kohler 36,5 kW Stage 3A: Kubota, 36.5kW (NRC)
Peso totale	9 600 kg



ALLESTIMENTO STANDARD

- > Haulotte Activ'Screen
- > Haulotte Activ'Shield Bar 2.0
- > Haulotte Stop Emission System
- > Presa telematica universale
- > Girofaro
- > Assale oscillante per una migliore stabilità su terreni sconnessi
- > 4 ruote sterzanti, 4 ruote motrici
- > Bloccaggio del differenziale automatico per una migliore capacità fuoristrada
- > 4 movimenti simultanei per la massima produttività
- > Cesta modulare standard 1,83 x 0,80 m con barra scorrevole
- > Quadro comandi alto protetto da chiusura e portatrezzi in ultra-solid plastic
- > Predisposizione 110 / 230 V in cesta
- > Avvisatore acustico di movimento
- > Elettropompa di soccorso per la discesa di emergenza
- > Batterie d'avviamento 12 V
- > Indicatore sonoro e luminoso d'inclinazione e sovraccarico
- > Conta ore
- > Indicatore luminoso del livello del carburante (quadro comandi alto e basso)
- > Pulizia facilitata grazie alla vasca motore girevole

OPZIONI E ACCESSORI

- > Kit vetri
- > Pneumatici pieni antitraccia
- > Olio idraulico bio-degradabile
- > Kit climi caldi: olio idraulico + radiatore
- > Kit paesi freddi: - 10°C / - 25°C
- > Girofaro
- > Presa elettrica in cesta 110 / 230 V (con o senza sezionatore 30 mA)
- > Faro di lavoro 55 W
- > Linea aria / acqua 6,5 mm in cesta
- > Generatore idraulico Dynaset 3.5 Kw
- > Cannello laterale lato sinistro
- > Cesta larga 2,44 x 0,91 m

