



12,8 – 51,0 m



11/18/
26/34 m

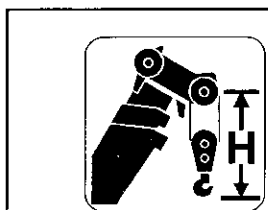
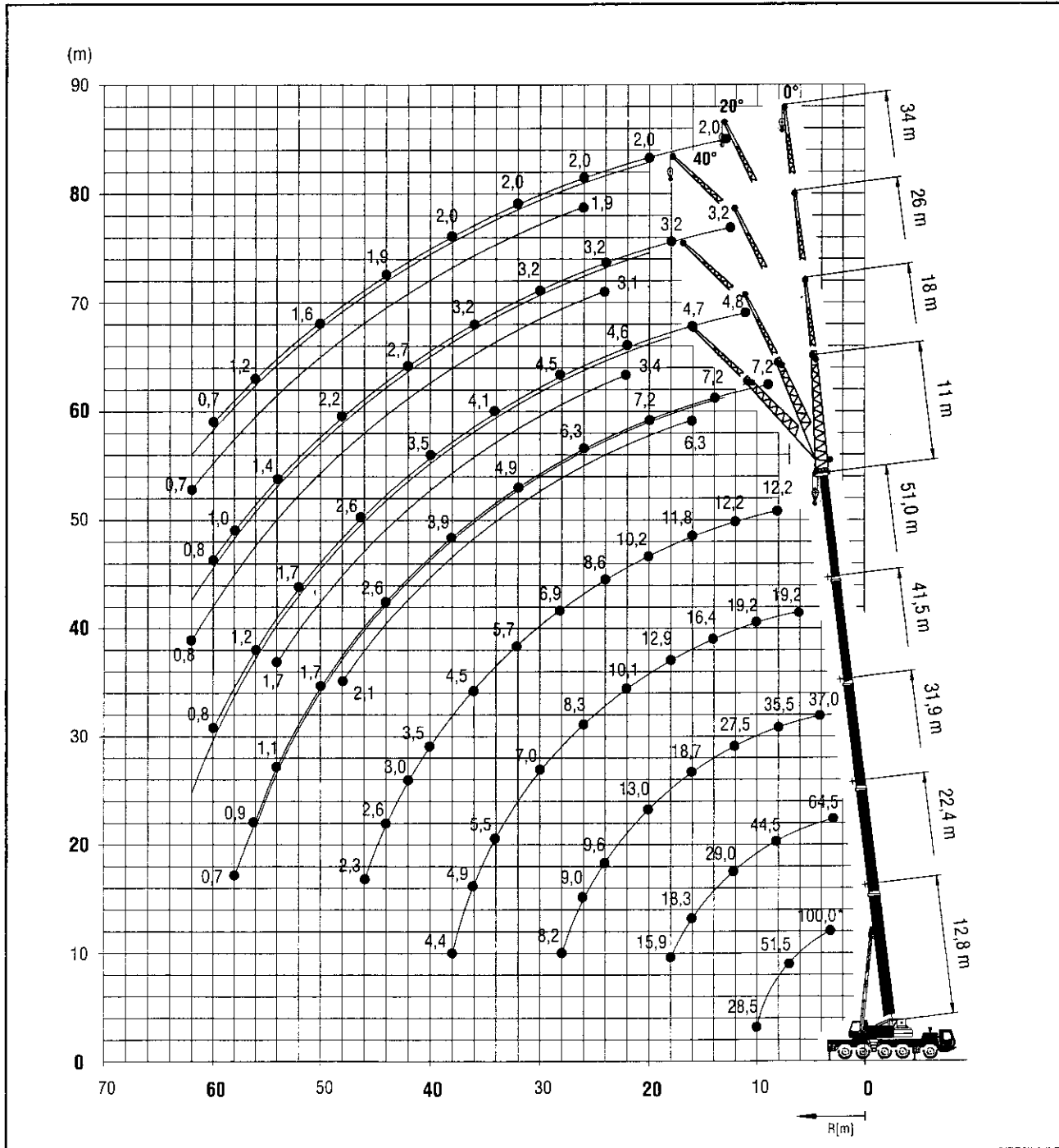


7,5 m



360°

13

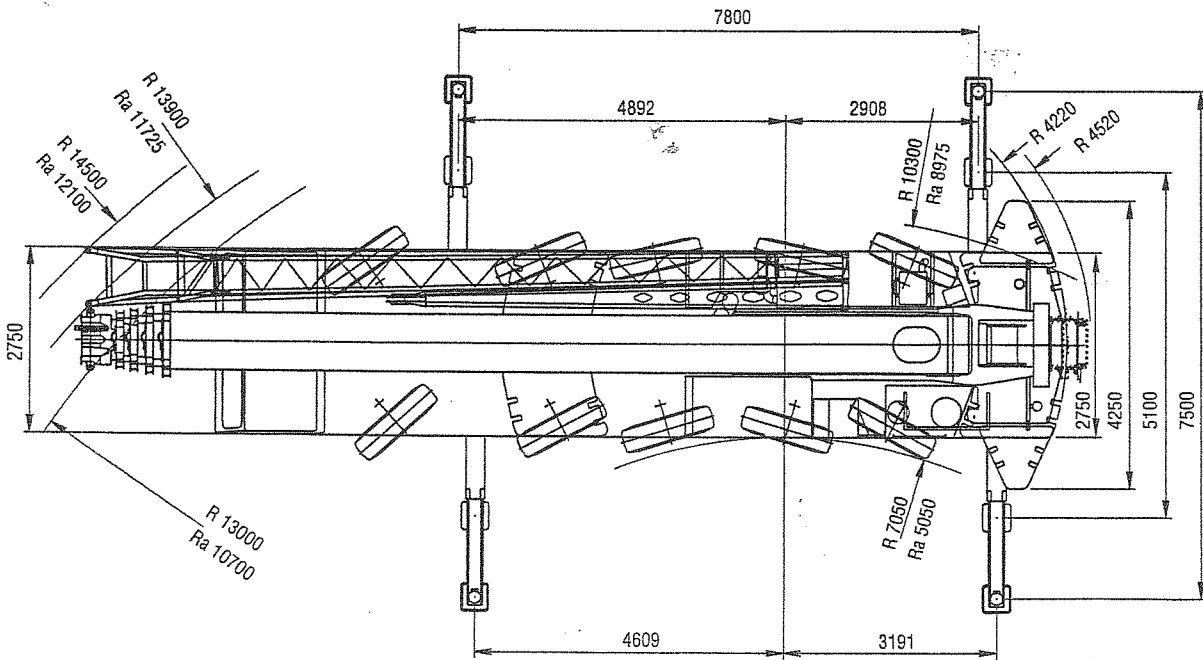
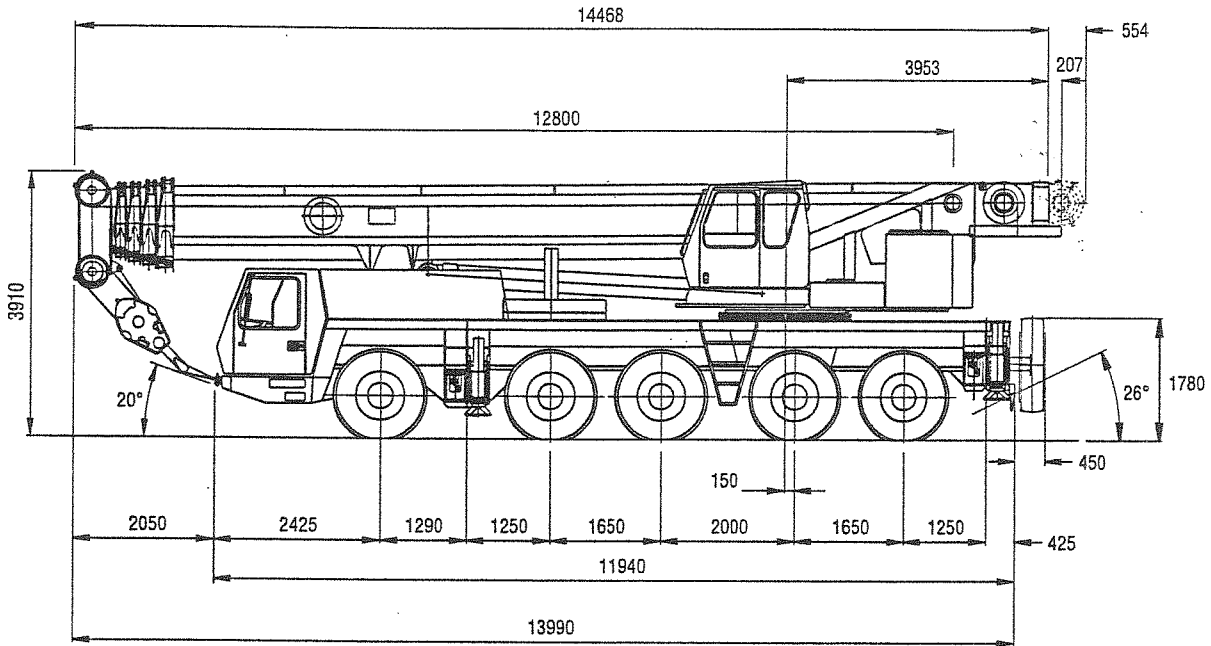


Hook block • Unterflasche • Crochet-moufle • Gancho • Ganci
(t)

Hook block (t)	H (mm)
100 D	3160
75 D	3070
50 E	3000
20 E	2770
8 H/B	2350

GROVE 5100

100 T



Ra = Radius all wheels steered
 Radius allradgelenkt
 Rayon toutes les roues directrices
 Radio de giro con todas las ruedas giradas
 Raggio di curva con tutte le ruote sterzate

GMK5100