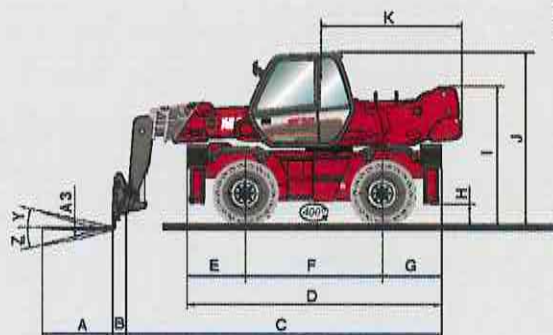
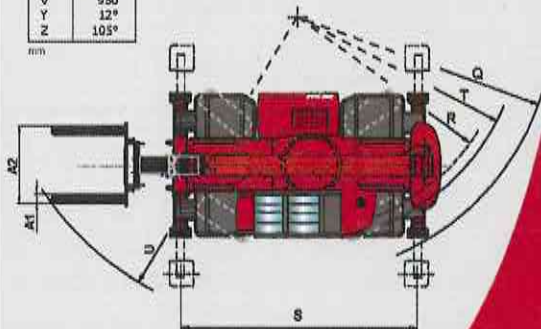
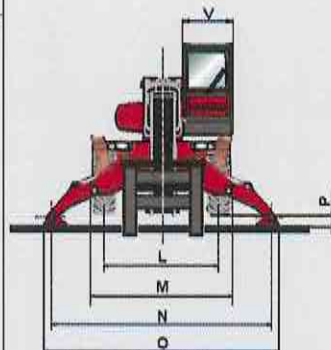


MRT 1840

-  **Capacità massima di sollevamento**
(su stabilizzatori)..... 4000 kg
a 500 mm dal tallone delle forche
-  **Altezza massima di sollevamento** : 17,90 m
-  **Pneumatici** 400/70 - 20 14 PR
-  **Forche (mm)**
Lunghezza 1200
Larghezza x spessore 150 X 50
-  **Freni di servizio multidisco a bagno d'olio**
servo assistiti sull'asse anteriore
Freno di stazionamento ad azione negativa
-  **Motore PERKINS Euro 3**
Tipo 1104D-E44 T
Cilindrata 4 cilindri - 4400 cm³
Potenza (ISO/TR 14396) 101 cv/74,5 kw
a 2200 giri/min
Coppia massima 392 Nm a 1400 giri/min
Raffreddamento ad acqua
Iniezione diretta
-  **Trasmissione idrostatica con regolazione continua delle**
velocità (pompa a portata variabile e motore idrostatico a
cilindrata variabile) comando inching
Inversore di marcia.....eletto-magnetico
Velocità avanti e indietro 2/2
Velocità massima..... 35 km/h
-  **Trazione**
4 ruote motrici e direzionali con 3 tipi di sterzata.
-  **Bloccaggio asse posteriore**
Asse posteriore oscillante con bloccaggio idraulico
automatico in rotazione (superiore a 5°)
-  **4 stabilizzatori**
a comandi individuali o contemporanei
-  **Rotazione 400° (optional 360° continua)**
Torretta su ralla a doppia corona di sfere e dentatura
interna
Gruppo di rotazione con freno negativo
-  **Impianto idraulico**
2 pompe a ingranaggi 270 bar / 115 l/min
-  **Comandi** : 2 manipolatori a comando
eletto-idraulico proporzionale
per tutti i movimenti idraulici
-  **Capacità serbatoi**
Sistema di raffreddamento 25 l.
Olio motore 8,1 l.
Olio idraulico 150 l.
Carburante 130 l.
-  **Peso a vuoto (con forche)** 13300 kg
Larghezza massima 2,40 m
Altezza massima 2,97 m
Lunghezza (alla piastra portaforche) 5,54 m
Luce libera dal suolo 0,34 m
Forza di trazione 8600 daN
-  **Sicurezza**
Dispositivo elettronico standard per il controllo del
carico (norme gru mobili)



MRT 1840	
A	1200
A1	150
A2	1320
A3	50
B	250
C	8255
D	4950
E	1015
F	2320
G	1015
H	340
I	2375
J	2970
K	2485
L	1930
M	2400
N	3715
O	3075
P	160
Q	3900
R	3410
S	4000
T	3600
U	5235
V	950
W	12°
X	105°



col. 2790 30052616 FE - MD

MANISCOPIC

MRT 1840

EASY



- Altezza massima di sollevamento: 17,90 m
- Sbraccio massimo: 15,10 m
- Motore: 101 cv - 74,5 kw
- 4 ruote motrici e sterzanti
- Trasmissione idrostatica

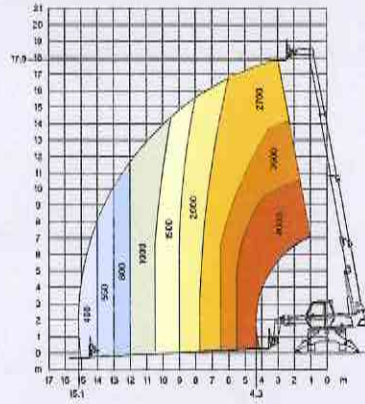
AZIENDA CON SISTEMA DI GESTIONE
PER LA QUALITÀ CERTIFICATO DA DNV
= UNI EN ISO 9001:2000 =



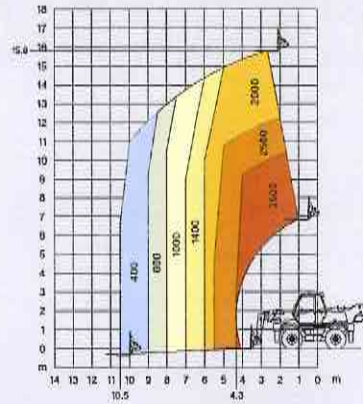
I dati qui presentati possono essere modificati senza preavviso
il Manitou presentato in questa brochure può essere equipaggiato con altre attrezzature (optional).

MANITOU Costruzioni Industriali srl
Via C. Colombo, 2 - Cavazzona
41013 CASTELFRANCO EMILIA (MO)
Tel. 059 / 959311 - Fax 059 / 959855
www.manitou.com

ROTAZIONE SU STABILIZZATORI CON FORCHE



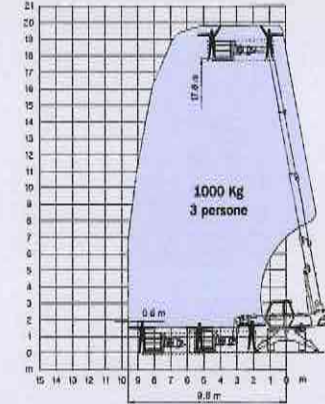
FRONTALE SU GOMME CON FORCHE



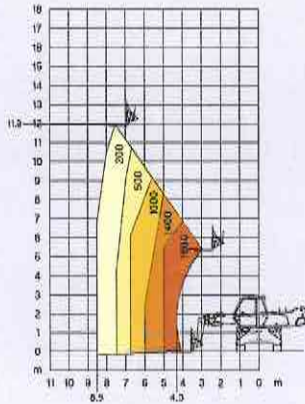
ROTAZIONE SU STABILIZZATORI CON CESTELLO ORH 365 KG - 2,25/4 m



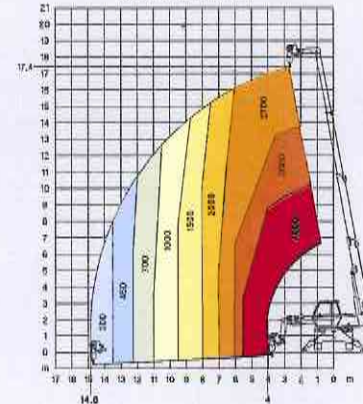
ROTAZIONE SU STABILIZZATORI CON CESTELLO ORH 1000 KG - 2,25/4 m



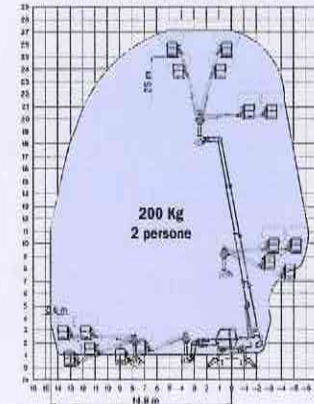
ROTAZIONE SU GOMME CON FORCHE



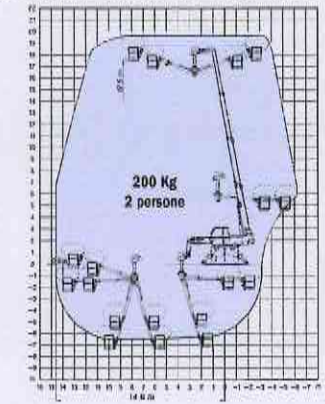
ROTAZIONE SU STABILIZZATORI CON ARGANO 4 T



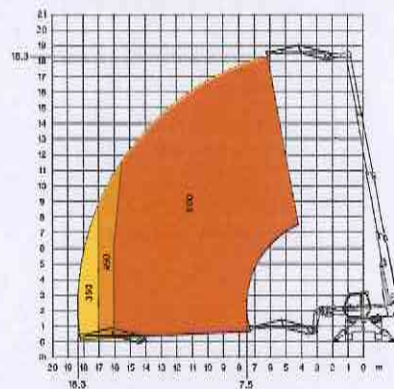
ROTAZIONE SU STABILIZZATORI CON CESTELLO AERIAL JIB 2 IN POSITIVO



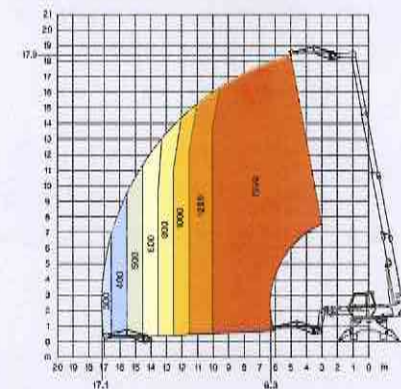
ROTAZIONE SU STABILIZZATORI CON CESTELLO AERIAL JIB 2 IN NEGATIVO



ROTAZIONE SU STABILIZZATORI CON BRACCETTO P 600



ROTAZIONE SU STABILIZZATORI CON BRACCETTO P 1500



ROTAZIONE SU STABILIZZATORI CON CESTELLO AERIAL JIB 1

