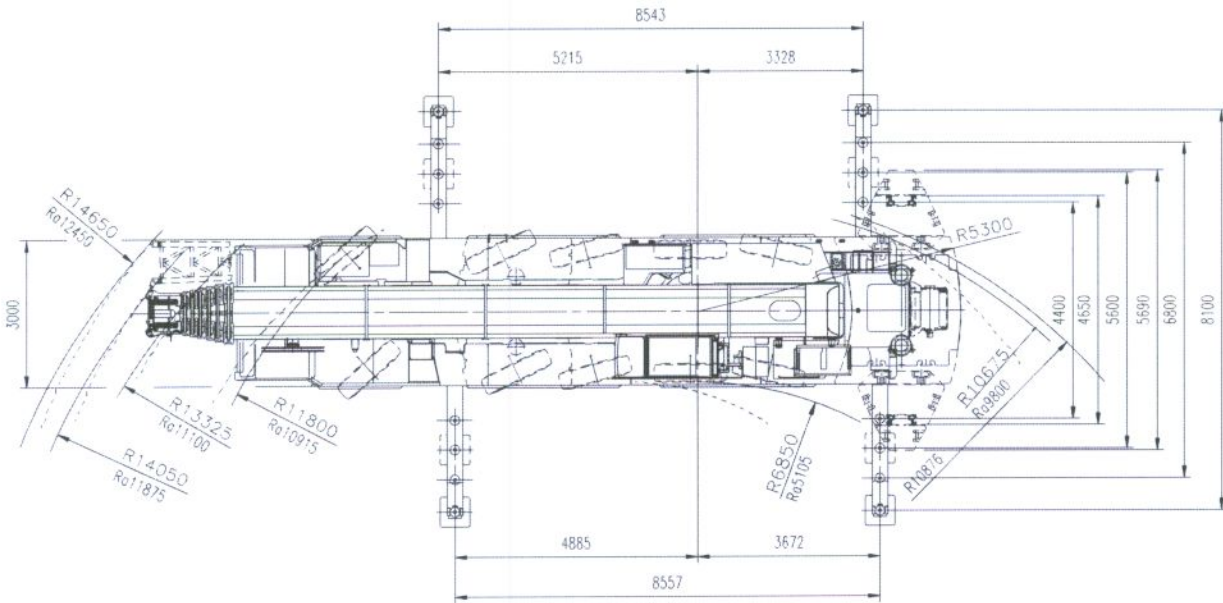
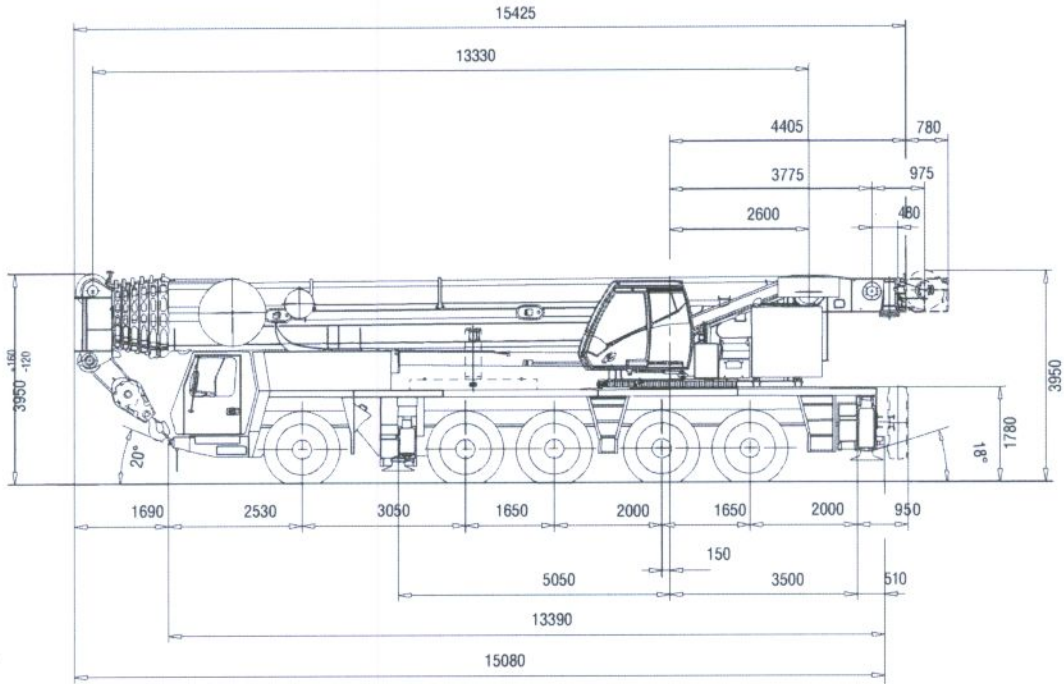


Dimensions • Abmessungen • Encombrement • Dimensiones • Dimensioni



Ra = Radius all wheels steered
 Radius allradgelenkt
 Rayon toutes les roues directrices
 Radio de giro con todas las ruedas giradas
 Raggio di curva con tutte le ruote sterzate

GMK5220

GROVE

Load charts • Traglasten • Capacités de levage • Capacidades • Capacità

Working range • Arbeitsbereiche • Diagramme de levage • Gama de trabajo • Area di lavoro



68,0 m



5° - 40°
12/21/29/37 m

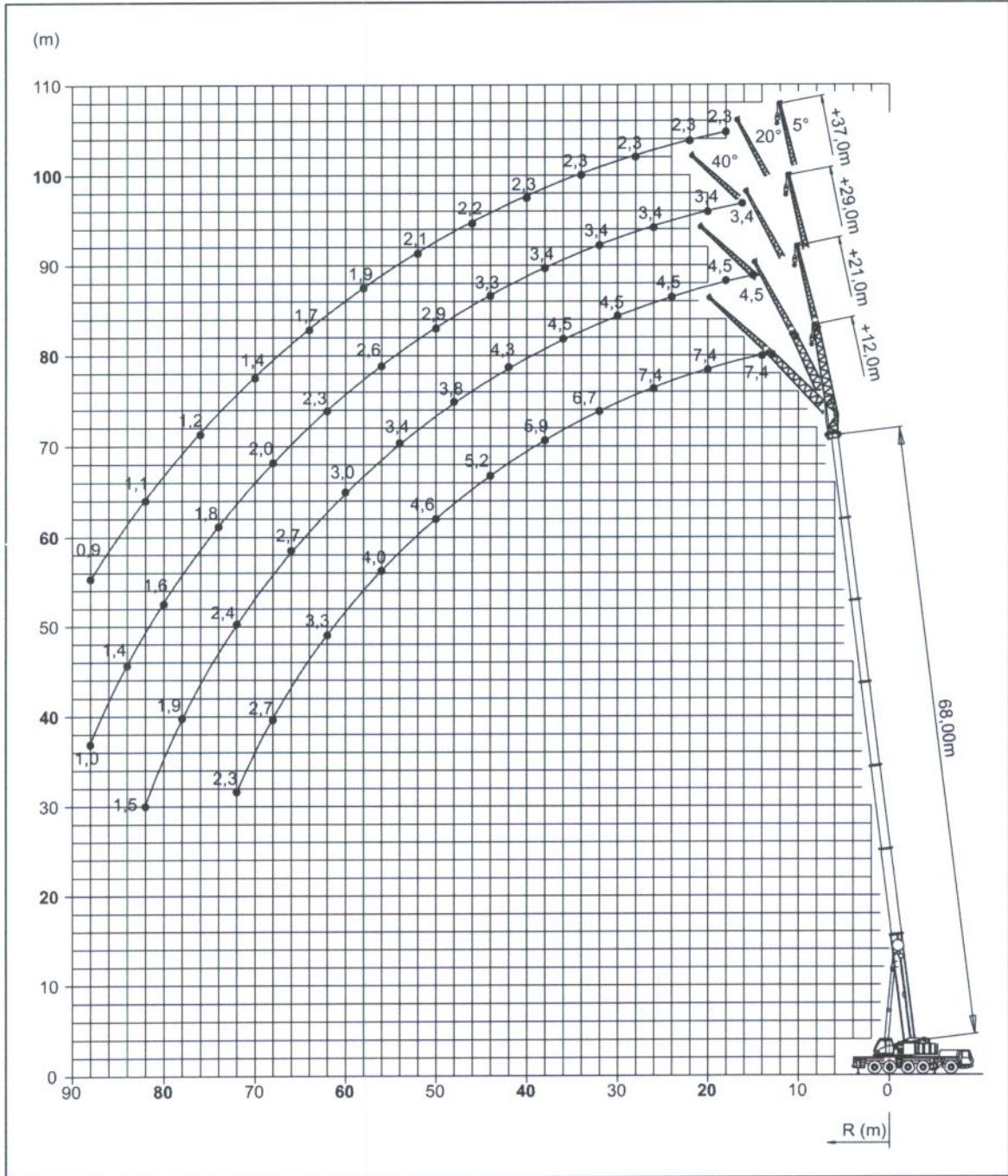


8,10 m



360°

18



GROVE 5220

GROVE

Load charts • Traglasten • Capacités de levage • Capacidades • Capacità

Working range • Arbeitsbereiche • Diagramme de levage • Gama de trabajo • Area di lavoro



13,3 – 68,0 m

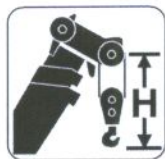
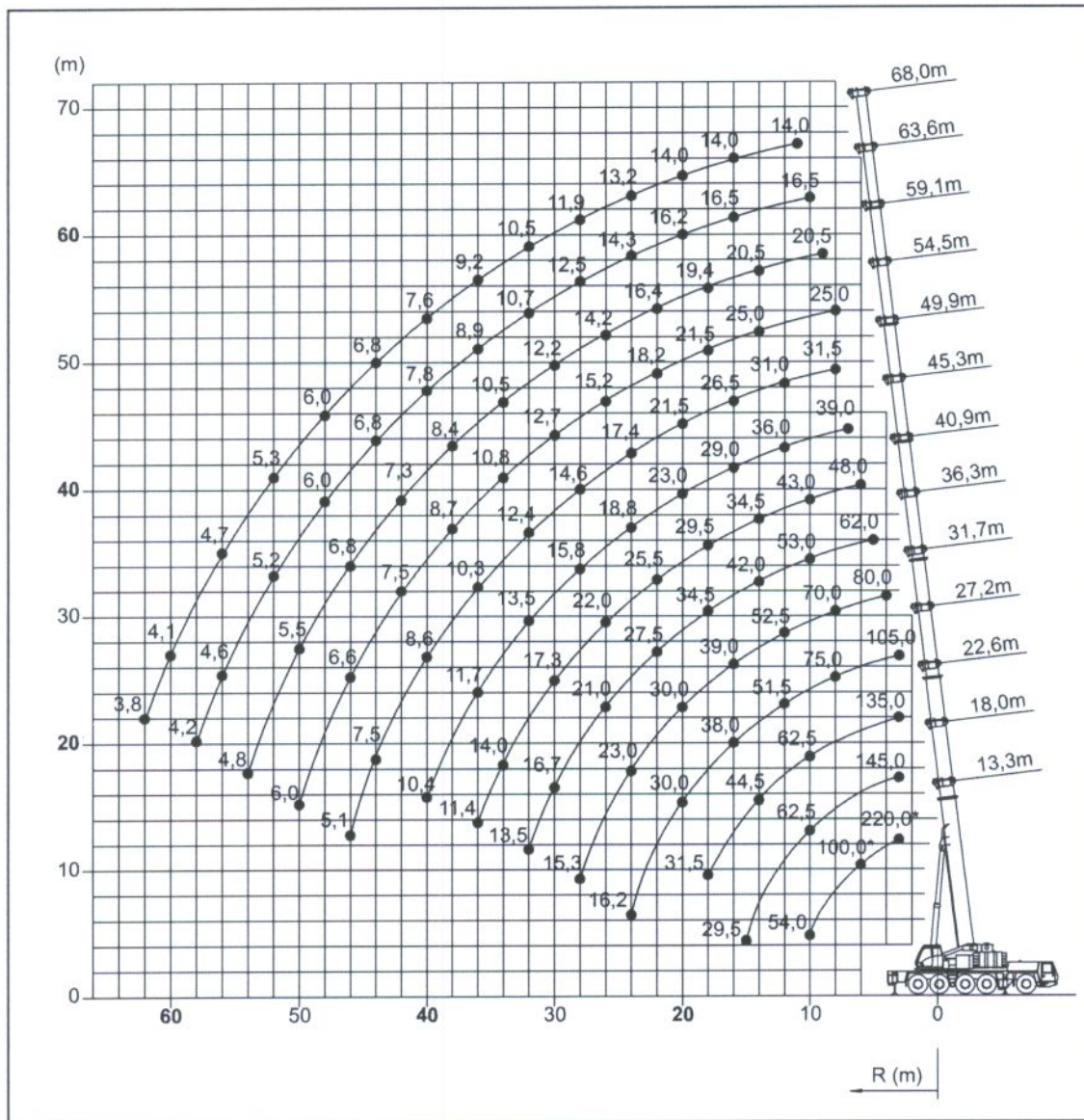


8,10 m



360°

13



Hook block • Unterflasche • Crochet-moufle • Gancho • Ganci
(t)

H
(mm)

200D	3650
160D	3650
125D	3300
80D	3300
32E	3200
12 H/B	2450

*Over rear / *Nach hinten, *En arrière, *Por la parte trasera, *Sul posteriore

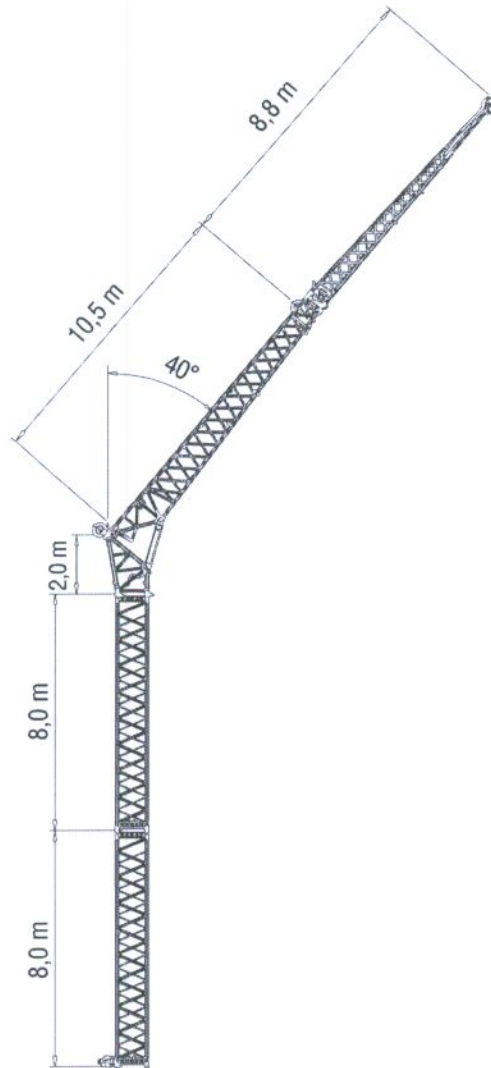
GMK5220

GROVE

Load charts • Traglasten • Capacités de levage • Capacidades • Capacità

Jib configurations • Kombination der Auslegerverlängerung • Combinaisons de l'extension treillis
Configuración con extensiones de pluma • Combinazioni delle prolunghe del falcone

19



Total Length Gesamtlänge Longueur totale Longitud total Lunghezza Totale	Intermediate section boom extension make-up Reihenfolge des Spitzenaufbaus Ordre des combinaisons de l'extension treillis Combinaciones de tramos intermedios de extensión de pluma Sequenza di combinazioni per le sezioni di traliccio del falcone			
	8,0 m	2,0 m	10,5 m	8,8 m
12,0	—	1x	1x	—
21,0	—	1x	1x	1x
29,0	1x	1x	1x	1x
37,0	2x	1x	1x	1x

GMK5220

GROVE