

## Caratteristiche tecniche

### MODELLO **GTH™-4013 SX**

MISURE	
Altezza massima di sollevamento con stabilizzatore	12.99 m
Altezza massima di sollevamento senza stabilizzatore	12,80 m
Portata massima	4000 kg
Portata alla massima altezza	3000 kg
Portata al massimo sbraccio	1250 kg
Sbraccio massimo in avanti	9,08 m
Sbraccio alla massima altezza	1,90 m
<b>A</b> Altezza	2,40 m
<b>B</b> Altezza al volante	1,60 m
<b>C</b> Larghezza	2,32 m
<b>D</b> Larghezza interno cabina	0,78 m
<b>E</b> Carreggiata	1,92 m
<b>F</b> Passo	2,95 m
<b>G</b> Lunghezza ai pneumatici anteriori	4,79 m
<b>H</b> Lunghezza alla piastra portaforche	6,06 m
<b>I</b> Altezza libera al centro	0,39 m
<b>J</b> Larghezza max con stabilizzatori abbassati	2,89 m
<b>K</b> Altezza libera all' assale	0,44 m
<b>M1</b> Angolo di attacco	40°
<b>M2</b> Angolo di uscita	46°

### PRESTAZIONI

Raggio di sterzata interno/esterno	2,42 m/4,65 m
Forza di spinta (con pala 800 lt SAE J732/80)	6000 kg
Forza di traino al dinamometro**/**	3590 kg/4105 kg
Velocità massima	28 km/h
Rotazione piastra porta-forche	138°
Correttore di inclinazione laterale	+/- 6
Forche flottanti	L 1200 mm sezioni 120 x 50mm
Pneumatici (DIN 70631)	405/70 20" PR14 Cerchio ruota 8 fori
Velocità di sollevamento/discesa**	11s/8s
Velocità di sfilo/rientro**	17s/16s

### POTENZA

Motore	Perkins 1104 D-44T, T Diesel, 99 hp (74 kW), 4 cil., Tier 3
--------	---

### CAPACITÀ SERBATOI

Gasolio	135 L
Olio Motore	7 L
Olio Idraulico	150 L

### PESO

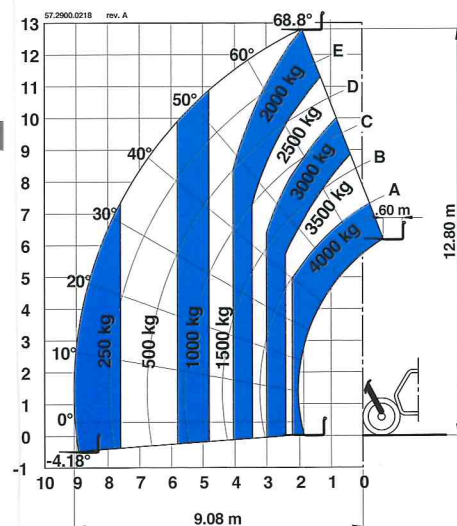
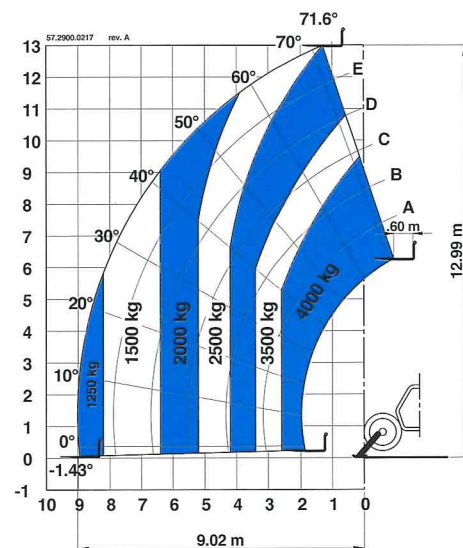
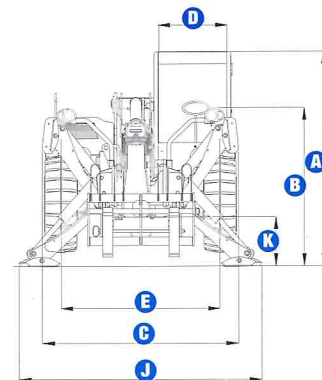
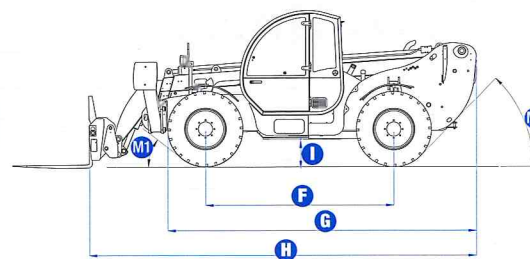
Peso***	9850 kg
---------	---------

### CONFORMITÀ ALLE NORME

Direttiva Macchine UE 98/37/CE  
 Struttura della cabina conforme alle norme ISO3471 (ROPS) e ISO3449 (FOPS) Motore diesel conforme alla Direttiva Europea 97/68/EC fase III

\*Con carico \*\* A vuoto

\*\*\*Il peso varia in funzione delle opzioni e dei standard del paese dove la macchina è stata consegnata



Norma EN1459, Annesso B